

# Détecteur de Métaux

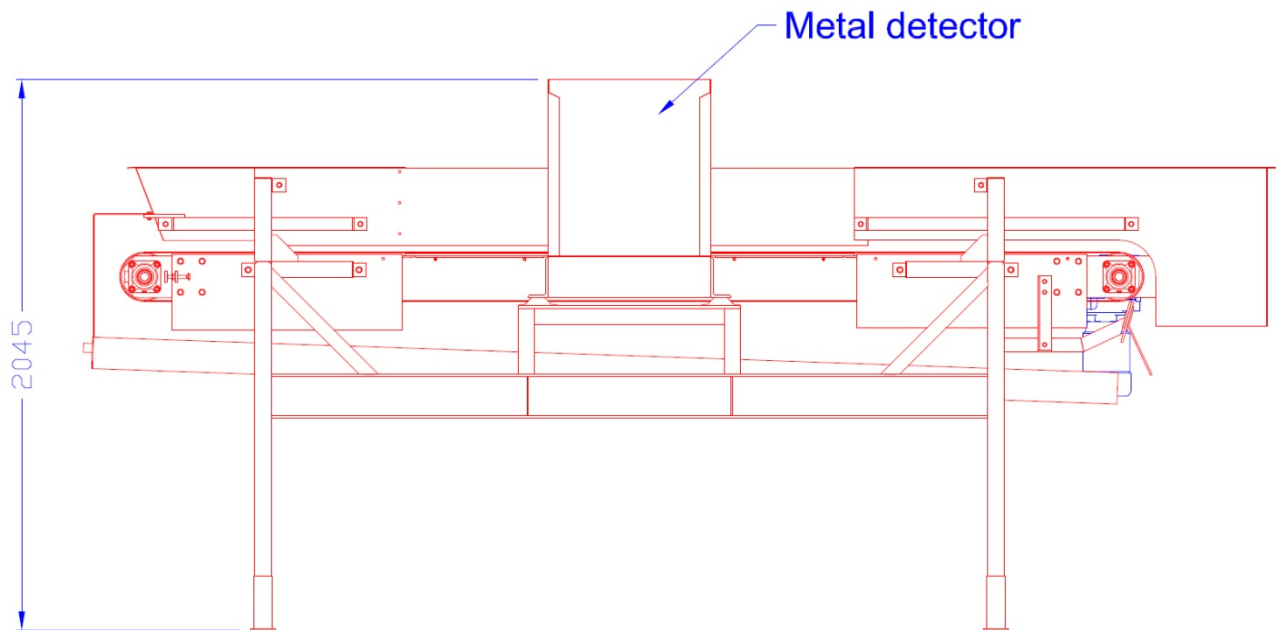
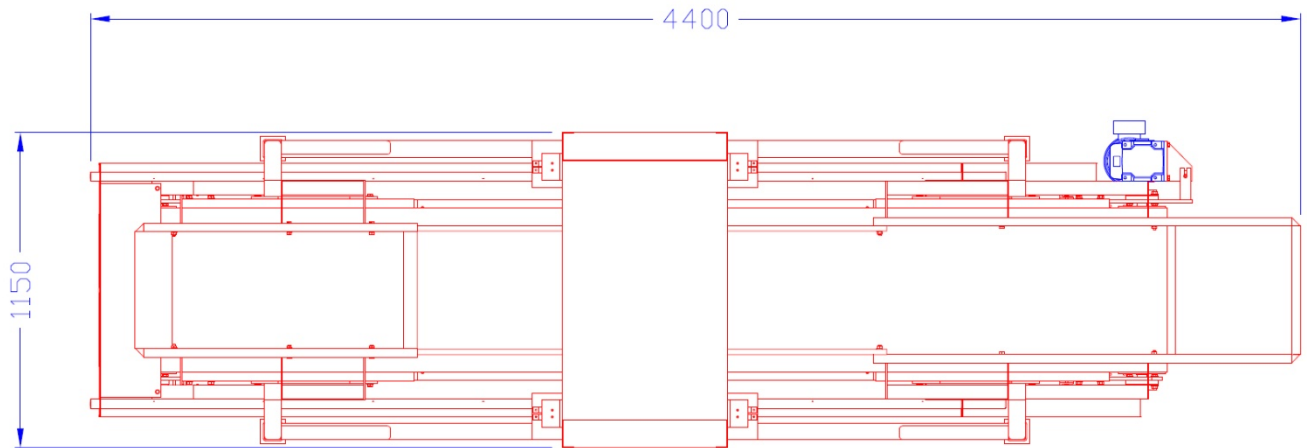


**Fonction:** Pour détecter et séparer n'importe quelle particule métallique de votre produit cru avant de commencer le processus productif.

**Caractéristiques:** Exécution en acier inoxydable avec un arc détecteur de métaux et un transporteur à bande résistant à l'huile et la graisse. L'unité est munie d'un canal en acier inoxydable et d'un plateau avec des couvercles latéraux non-ferriques. Équipé d'une transmission de vitesse variable pour obtenir une couche de 50mm de produit jusqu'à ce que les résultats de la détection soient optimaux.

L'unité peut être fournie soit comme une machine indépendante soit comme une partie d'une installation complète. Alternativement on peut construire un détecteur de métaux vertical dans lequel toute particule métallique est séparé par l'action d'une valve pneumatique. Unité construite dans un socle indépendant.

# Détecteur de Métaux



Due to ongoing product improvements, data shown here is subject to change without notice.  
Contact Mavitec B.V. for latest specifications.



Galileistraat 20, 1704 SE Heerhugowaard, The Netherlands  
Tel.: +31-72-574 59 88 - Fax: +31-72-574 55 48  
E-mail: [info@mavitec.com](mailto:info@mavitec.com) - [www.mavitecgreenenergy.com](http://www.mavitecgreenenergy.com)