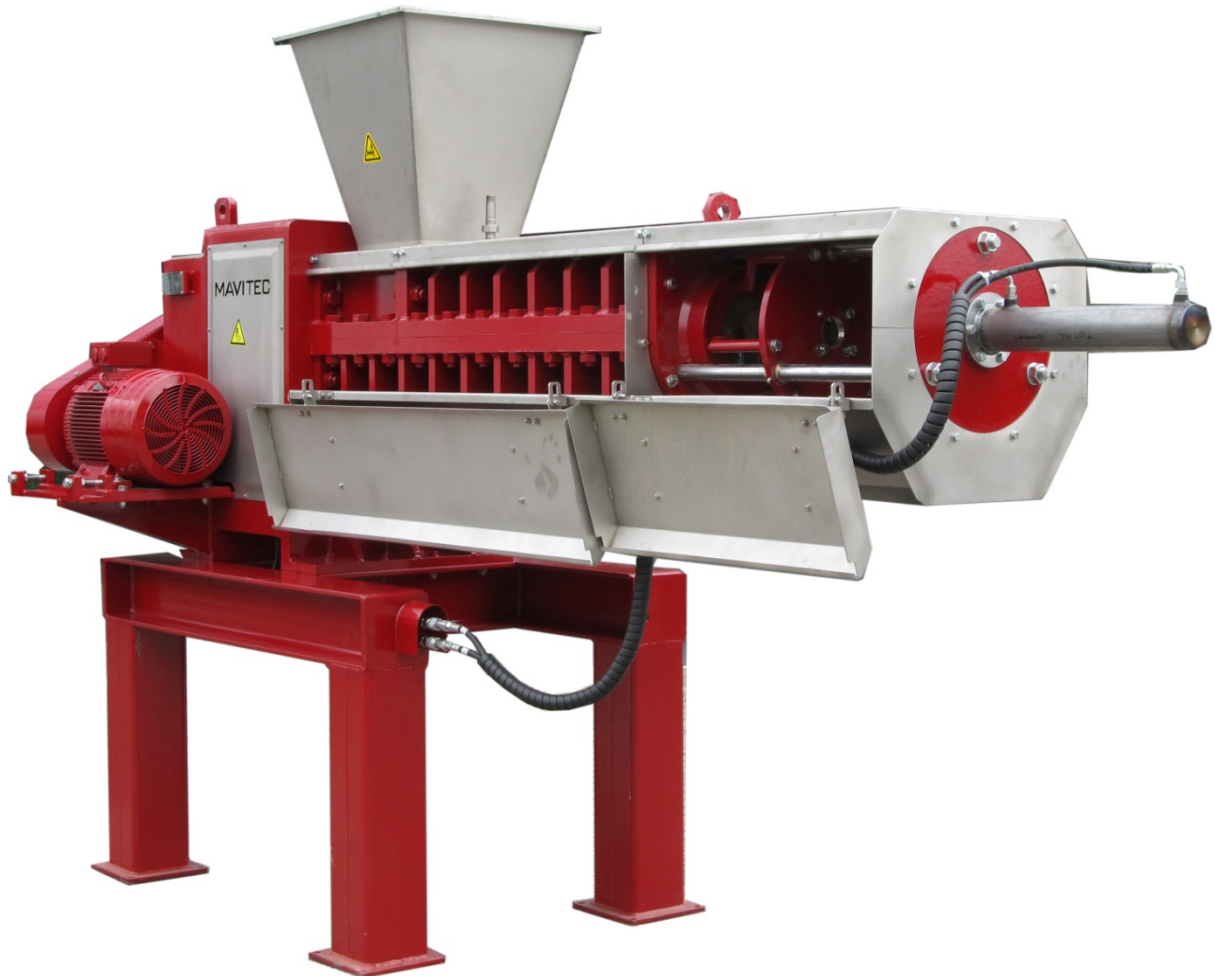


# Shop Return Press



**Funktion:** Zur Trennung von organischem Material aus verschiedenen nicht-organischen Materialien (Verpackung)

**Eigenschaften:**

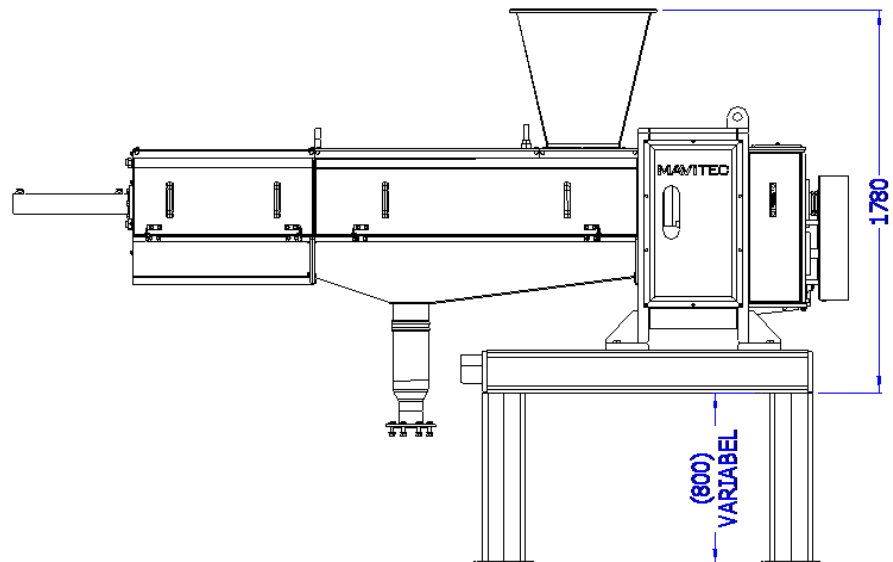
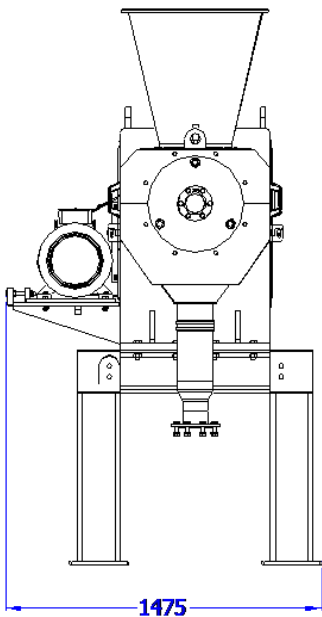
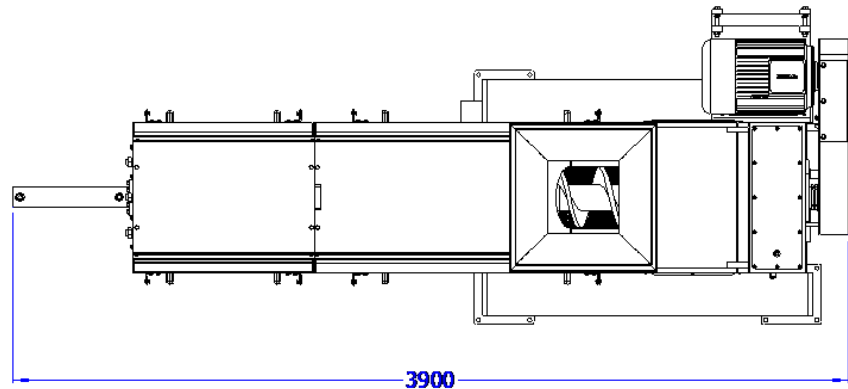
- Einheit mit spezieller Einlauftrichter, Edelstahl Tropfschale und Spritzwasser schützt.
- Keilriemen mit 22 kW Motor
- Stahl Käfig Haupt bar mit auswechselbaren Lauf Distanzscheiben
- Hauptwelle mit durchgehender Flug Anordnung. Inbegriffen Hydraulische Drossel zur Steuerung des Drucks.



**Leistung \*:** (\*abhängig von Herstellungsmaterial)  
7m<sup>3</sup> pro Stunde bis zu 10m<sup>3</sup> pro Stunde

**Wahlfrei:** Integrierte Sprinkleranlage

# Shop Return Press



Aufgrund der kontinuierlichen Verbesserung des Produktes können die hier dargestellten Daten ohne Vorankündigung verändert werden.  
Kontakt Mavitec B.V. für die neuesten Spezifikationen.



Galileistraat 20, 1704 SE Heerhugowaard, The Netherlands  
Tel.: +31-72-574 59 88 - Fax: +31-72-574 55 48  
E-mail: [info@mavitec.com](mailto:info@mavitec.com) - [www.mavitecgreenenergy.com](http://www.mavitecgreenenergy.com)