

# Shop Return Press



Pour la séparation du matériel organique des divers matériaux inorganiques.

**Capacité:**

dès 7m<sup>3</sup>/h jusqu'à 10 m<sup>3</sup>/h selon la composition du matériel.

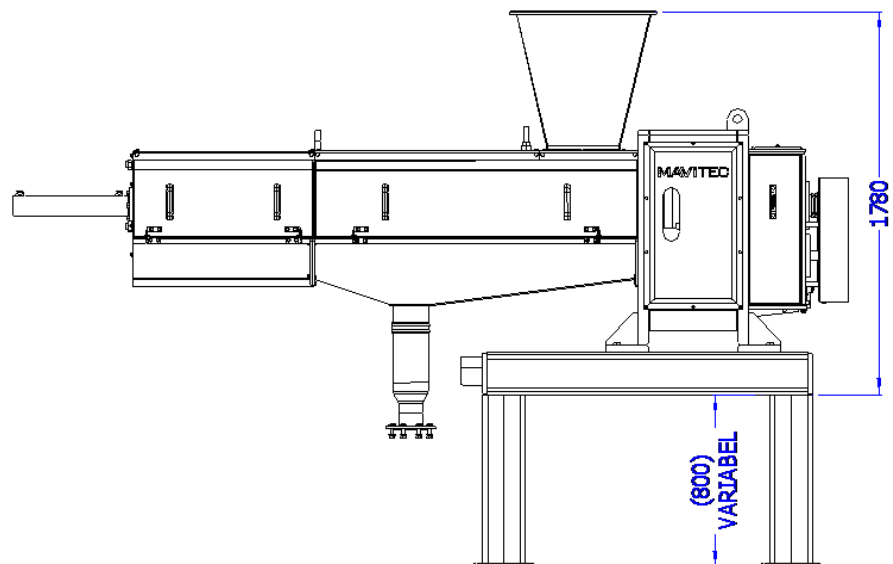
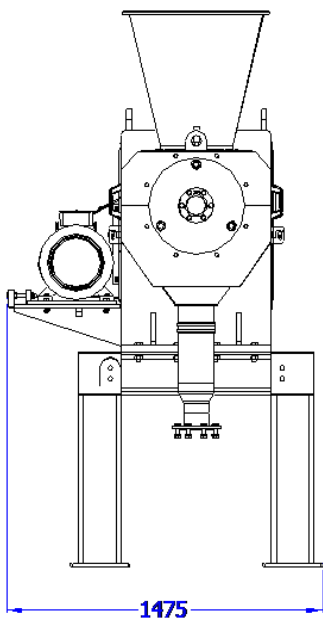
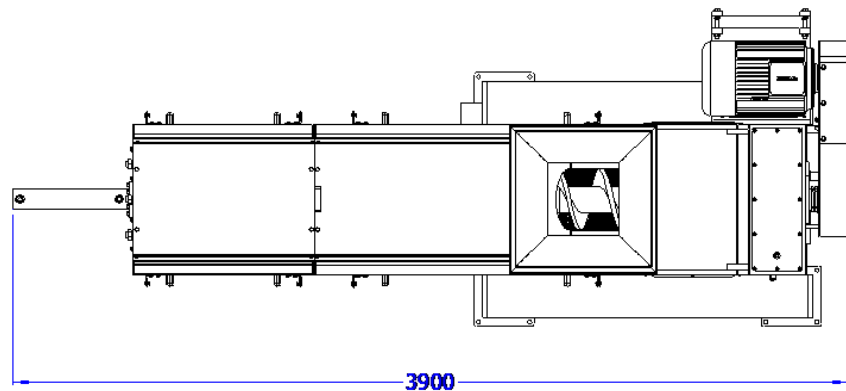
Unité complète avec une petite trémie spéciale d'entrée, des plaques anti-éclaboussures en acier inoxydable et plateau de ramassage de produit, configuration V-belt, cage principale en acier au carbone avec des lattes et des entretoises remplaçables. Moteur de 22 kW. Arbre principal avec une configuration de vis continues. Il inclut un cône hydraulique.

**Optionnel:** Système de pulvérisation intégré



Dû aux constantes améliorations introduites dans nos produits, les données montrées ici sont assujetti à des possibles changements sans préavis. Contactez Mavitec B.V. pour obtenir les dernières spécifications.

# Shop Return Press



Due to ongoing product improvements, data shown here is subject to change without notice.  
Contact Mavitec B.V. for latest specifications.



Galileistraat 20, 1704 SE Heerhugowaard, The Netherlands  
Tel.: +31-72-574 59 88 - Fax: +31-72-574 55 48  
E-mail: [info@mavitec.com](mailto:info@mavitec.com) - [www.mavitecgreenenergy.com](http://www.mavitecgreenenergy.com)