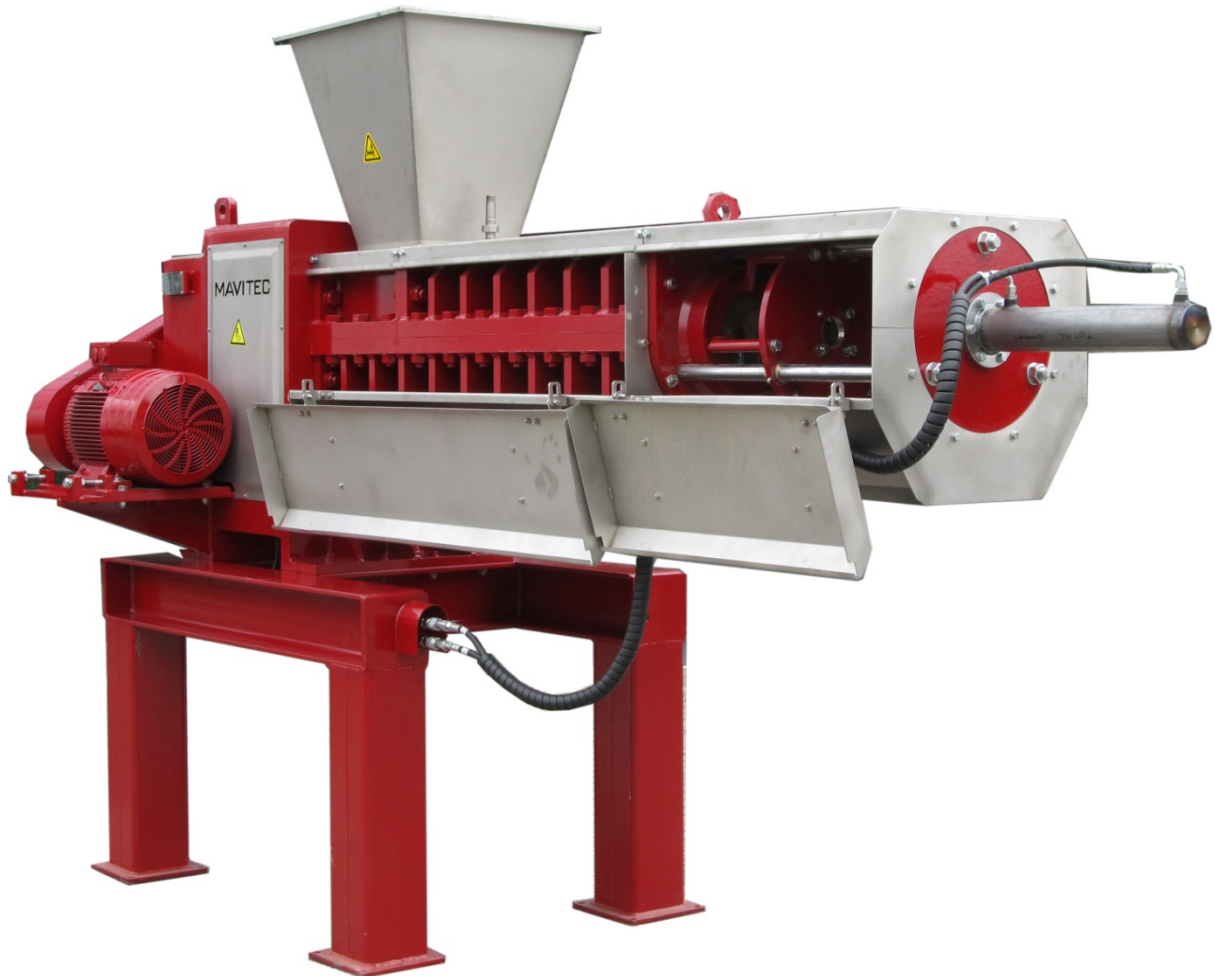


Prensa 'Shop Return'



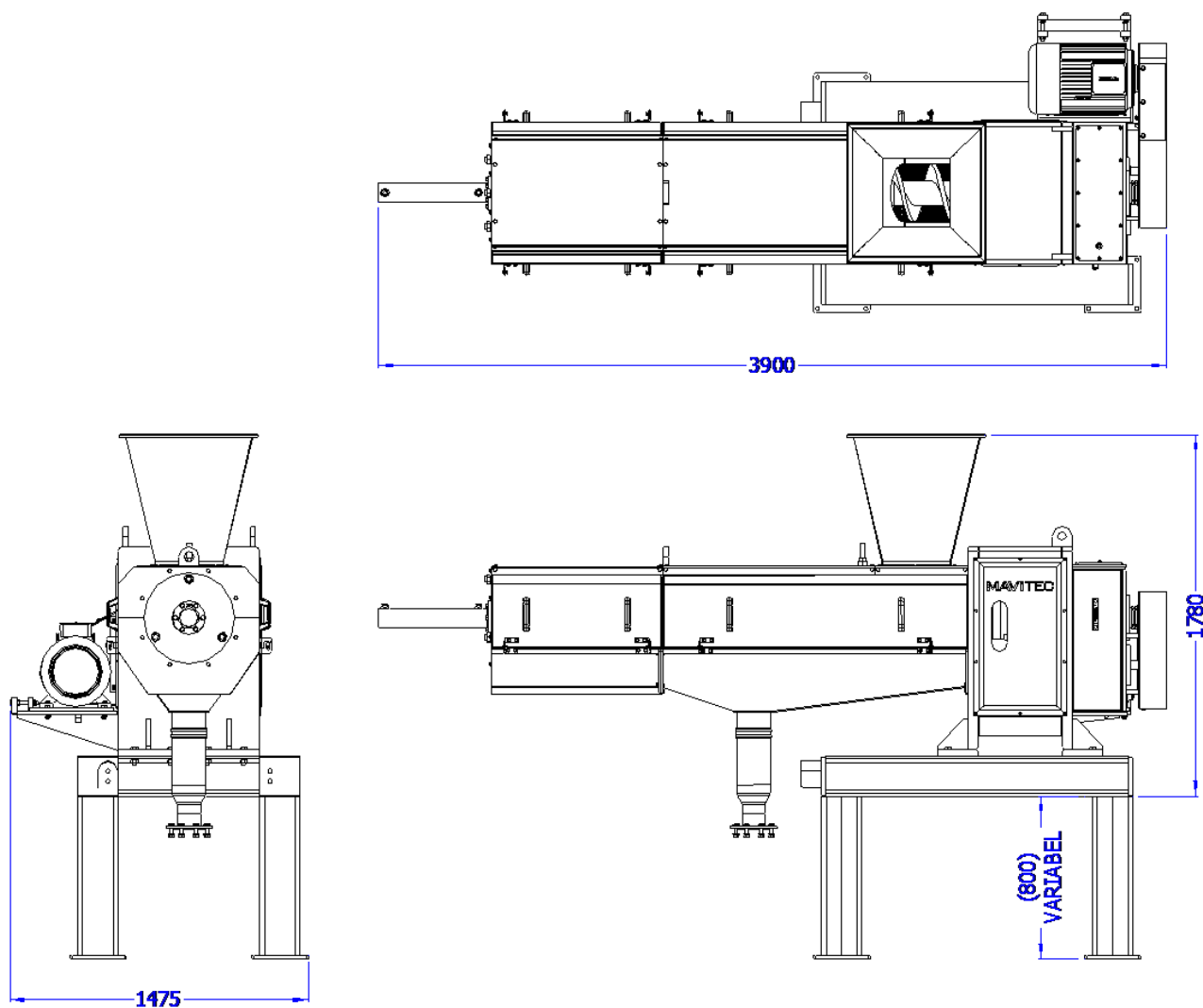
Para la separación del material orgánico de los diversos materiales inorgánicos. Capacidad: desde 7m³/h hasta 10 m³/h dependiendo de la composición del material.

Unidad completa con tolván especial de entrada, placas anti-salpicaduras en acero inoxidable y bandeja de recogida de producto, configuración V-belt, jaula principal en acero al carbono con listones y espaciadores reemplazables. Motor de 22 kW. Eje principal con configuración de husillos continuos. Incluye como hidráulico. Opcional: Sistema de rociado integrado



Debido a las mejoras constantes introducidas en nuestros productos, los datos mostrados aquí están sujetos a posibles cambios sin previo aviso. Contacte Mavitec B.V. para obtener las últimas especificaciones.

Prensa 'Shop Return'



Due to ongoing product improvements, data shown here is subject to change without notice.
Contact Mavitec B.V. for latest specifications.



Galileistraat 20, 1704 SE Heerhugowaard, The Netherlands
Tel.: +31-72-574 59 88 - Fax: +31-72-574 55 48
E-mail: info@mavitec.com - www.mavitecgreenenergy.com