

Tambour de Lavage



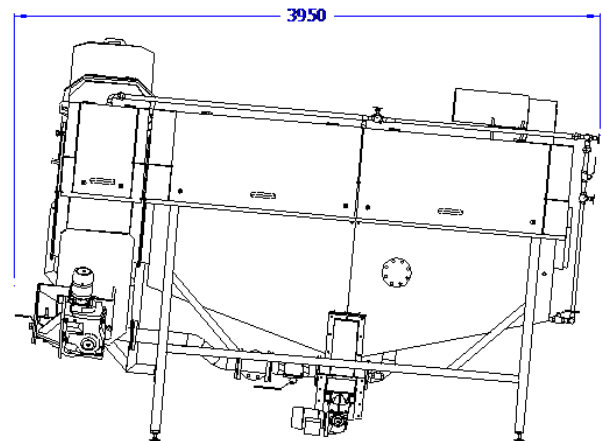
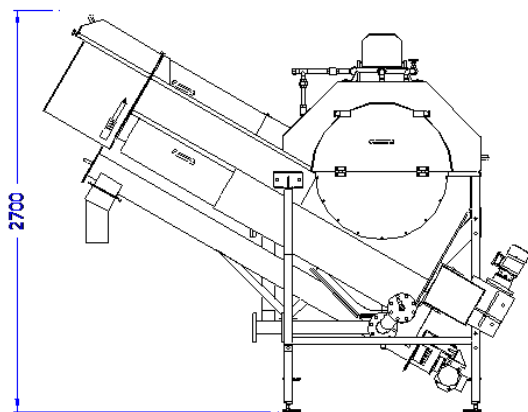
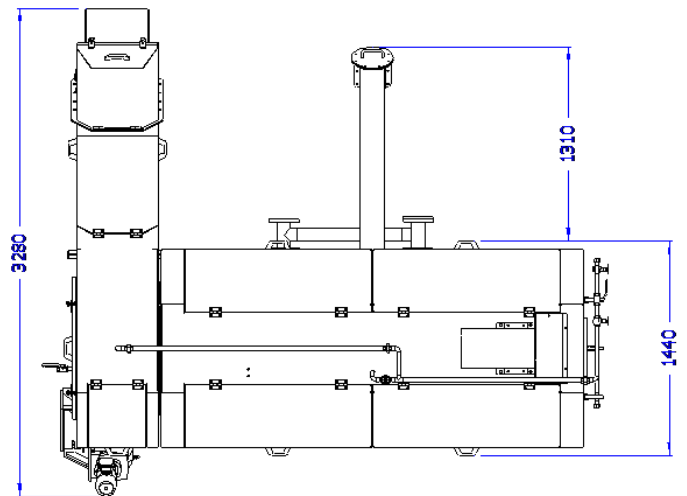
Fonction: Nettoyer l'emballage séparé avec de l'eau chaude, pour le libérer de graisses et d'autres matériels organiques.

Caractéristiques:

- Fabriqué en Acier Inoxydable
- Capots verrouillables avec ressorts à gaz
- Transmission conduite par chaîne
- Consommation d'eau faible, donc une faible influence sur la teneur en solides secs dans la matière organique
- Taille compacte
- Conception simple avec faible entretien
- Résultat final relativement sec



Tambour de Lavage



Due to ongoing product improvements, data shown here is subject to change without notice.
Contact Mavitec B.V. for latest specifications.



Galileistraat 20, 1704 SE Heerhugowaard, The Netherlands
Tel.: +31-72-574 59 88 - Fax: +31-72-574 55 48
E-mail: info@mavitec.com - www.mavitecgreenenergy.com