

Línea de Desempaqueado de Comida Envasada



Función: producir un producto orgánico limpio adecuado para instalaciones de biogás mediante la separación de la parte orgánica de su embalaje.

Características del Martinater 500:

- Ejecución para altas prestaciones
- Diseño simple y de bajo mantenimiento
- Tamaño compacto
- Basado en el principio de martillos oscilantes
- Fácil cambio y sustitución de las cribas
- Sección especial de recogida de materiales 'extraños' como por ejemplo cuchillos



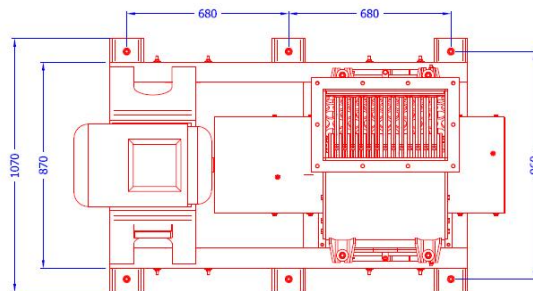
Características Prensa 'Shop Return':

- cono neumático con el que la presión, y por tanto, el factor de separación pueden ser ajustados
- Bandeja recogida producto en acero inoxidable
- Tamaño compacto y diseño de bajo mantenimiento

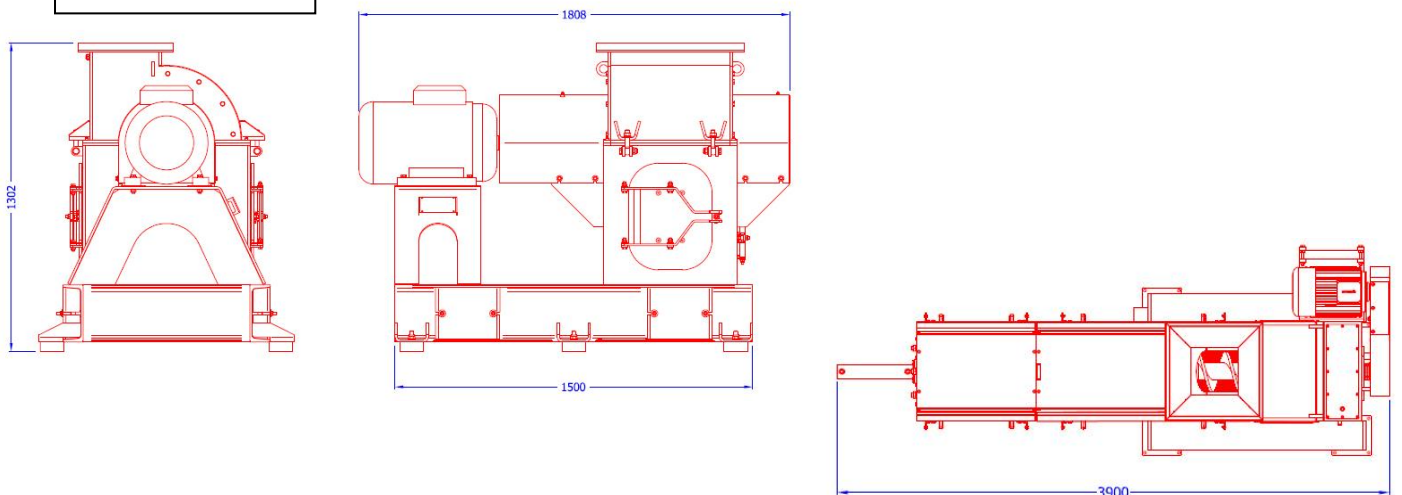
Capacidad*: desde 7 m³ por hora hasta 10 m³ por hora

(* depende de la composición del material)

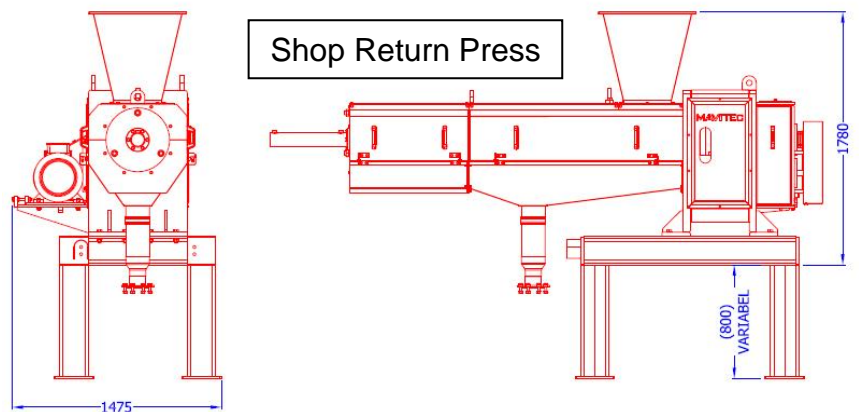
Línea de Desempaqueado de Comida Envasada



Martinater 500



Shop Return Press



Debido al desarrollo continuo de nuestros productos, los datos aquí mostrados están sujetos a posibles cambios sin previo aviso.
Contacte a Mavitec B.V. para obtener las últimas especificaciones



Galileistraat 20, 1704 SE Heerhugowaard, The Netherlands
Tel.: +31-72-574 59 88 - Fax: +31-72-574 55 48
E-mail: info@mavitec.com - www.mavitecgreenenergy.com