

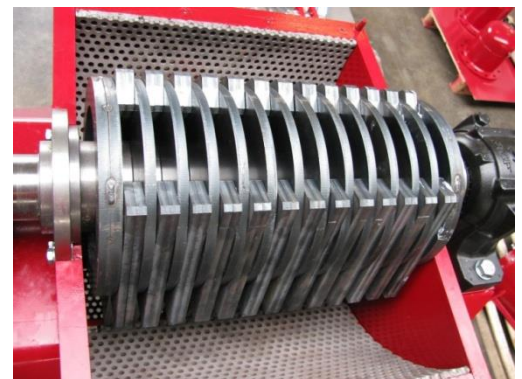
Martinater® 700



Funktion: Die Funktion des Zerkleinerers besteht im Mahlen von Abfällen in Restaurants, Geschäften und sonstigen Lebensmittelabfällen, die einer Verarbeitung unterworfen werden können oder als Zusätze für Biogas eine Verwendung finden.

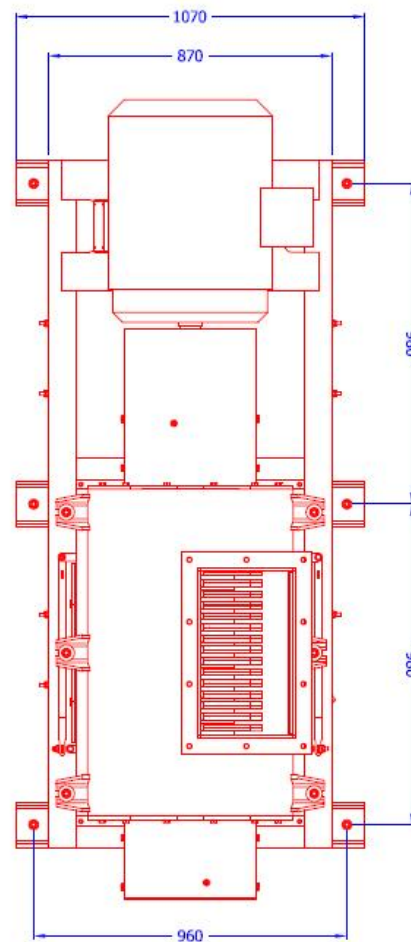
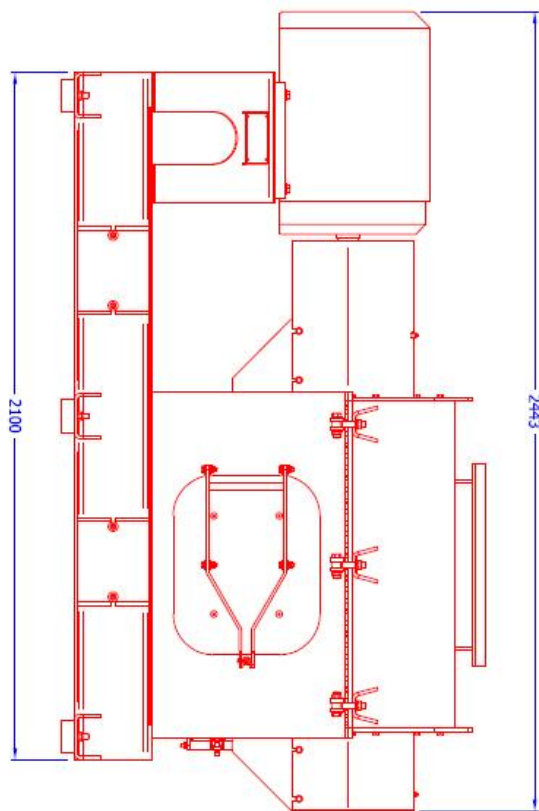
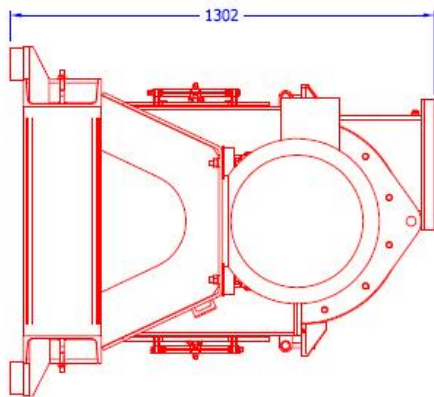
Eigenschaften:

- Für einen verstärkten Betrieb geeignet
- Einfaches Design, der die technische Bedienung der Anlage vereinfacht
- Kompakte Größe
- Prinzip des "Wipphammers"
- Vorhandensein unterschiedlicher Größen, dank des vereinfachten Austausches von Bildschirmen
- Vorhandensein von einem speziellen Abteil für Fremdkörper



Leistung *: 7,5 m³ pro Stunde bis zu 20m³ pro Stunde
(*abhängig von Herstellungsmaterial)

Martinater® 700



Aufgrund der kontinuierlichen Verbesserung des Produktes können die hier dargestellten Daten ohne Vorankündigung verändert werden.
Kontakt Mavitec B.V. für die neuesten Spezifikationen.



Galileistraat 20, 1704 SE Heerhugowaard, The Netherlands
Tel.: +31-72-574 59 88 - Fax: +31-72-574 55 48
E-mail: info@mavitec.com - www.mavitecgreenenergy.com