

Распаковщик с лопастной мешалкой

Эффективное решение по распаковке высокой производительности!



Функции: производит чистый органический продукт, подходящий для биогазовых установок, отделяя органический продукт от упаковки.

Особенности распаковщика с лопастной мешалкой:

- Повышенная эксплуатационная надежность
- Низкие требования по техобслуживанию
- Компактный размер
- Высокая производительность
- Доступны разные размеры сита
- До 99% чистый органический продукт
- Быстрооткрывающиеся дверцы, для легкой отчистки
- Гидравлическое открытие крышек
- Свободная замена сита
- Низкая установленная мощность
- Исполнение с неподвижным соединением вала
- Нержавеющие изолированные брызговики, для подавления шума

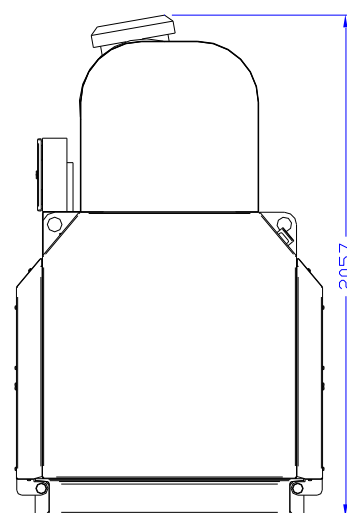
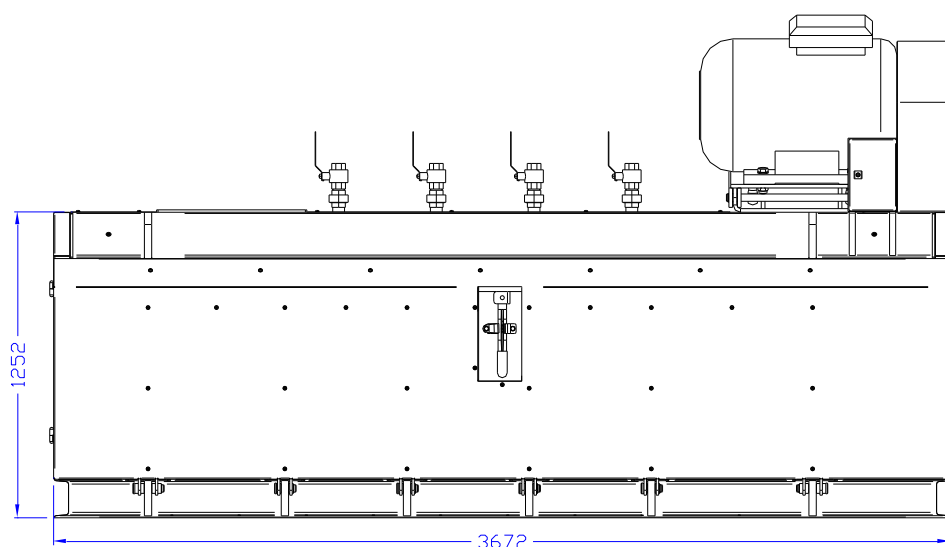
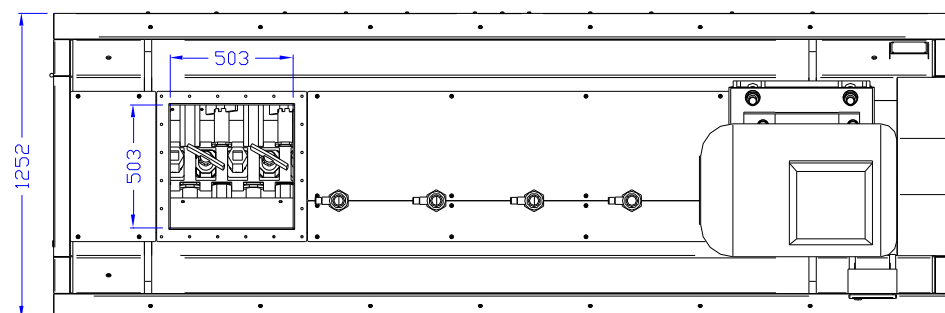


Производительность*: до 30 м³/час
(* в зависимости от состава материала)

MAVITEC
Green Energy

Распаковщик с лопастной мешалкой

Эффективное решение по распаковке высокой производительности!



Модель	Мощность	Вес	Длина	Ширина	Высота
	кВт	кг	мм	мм	мм
PD4500	45	4500	3672	1252	2057

Данные характеристики постоянно совершенствуются!



Galileistraat 20, 1704 SE Heerhugowaard, The Netherlands

Tel.: +31-72-574 59 88 - Fax: +31-72-574 55 48

E-mail: info@mavitec.com - www.mavitecgreenenergy.com