

# Paddle Depacker

Verbesserte und leistungsstarke Entpackungslösung!



**Funktion:** Herstellung eines sauberen Bio-Produkts für Biogasanlagen durch Trennung von Organisches Material und Verpackung.

## Kennzeichen Paddle Depacker:

- Hochleistungsausführung
- Einfache und wartungsarme Ausführung
- Kompakte Größe
- Hohe Kapazität
- Variable Gittergrößen verfügbar
- Bis zu 99% sauber Organisch Material
- Schnell öffnende Türen für einfache Reinigung
- Hydraulische Öffnungsabdeckungen
- Schraub freien Gitter Austausch
- Niedrige installierte Leistung
- Feste Welle Ausführung
- Edelstahl isoliert Spritzschutz für einen geräuscharmen Betrieb

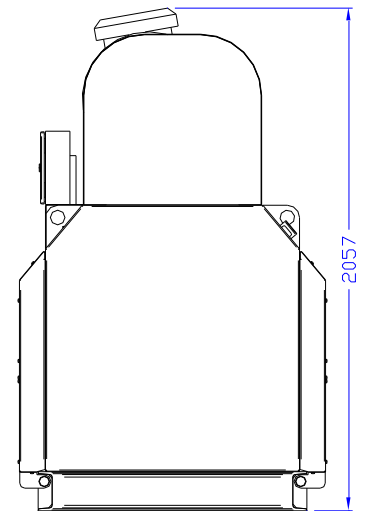
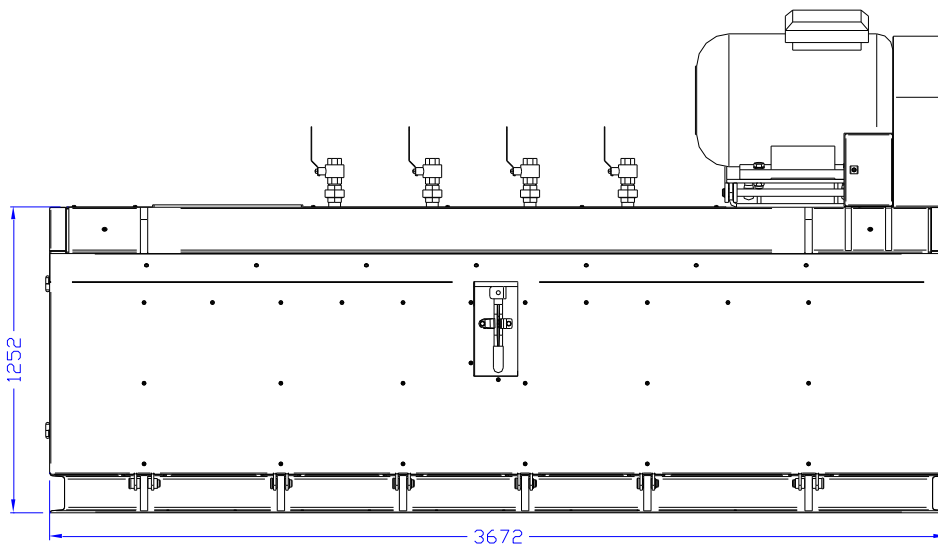
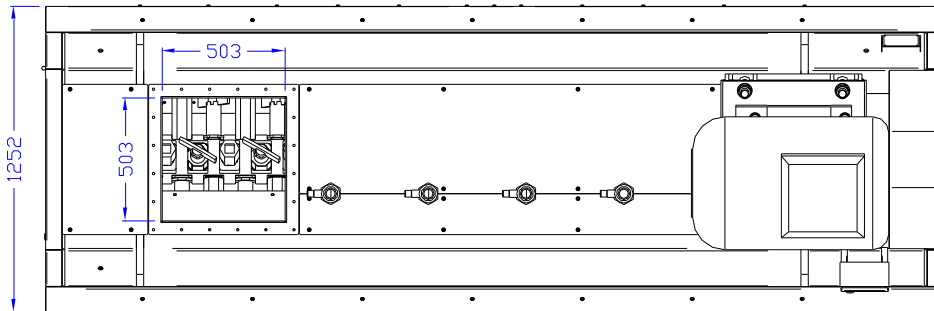


**Kapazität\*:** bis zu 30 m<sup>3</sup> pro Stunde  
(\* Abhängig von Material Komposition)

**MAVITEC**  
Green Energy

# Paddle Depacker

Verbesserte und leistungsstarke Entpackungslösung!



Model	Leistung	Gewicht	Länge	Breite	Höhe
	kW	kg	mm	mm	mm
PD4500	45	4500	3672	1252	2057

Aufgrund der laufenden Produktverbesserungen können die hier gezeigten Daten ohne vorherige Ankündigung geändert werden. Kontaktieren Sie Mavitec B.V. für die neuesten Spezifikationen.



Galileistraat 20, 1704 SE Heerhugowaard, The Netherlands  
Tel.: +31-72-574 59 88 - Fax: +31-72-574 55 48  
E-mail: info@mavitec.com - www.mavitecgreenenergy.com